

Cilia Table

Material Care

Palma- Use a soft rag, or vacuum with a soft brush attachment as needed, do not wipe wet.

Powder coated Aluminum - Dust gently with a duster or soft rag.
Do not use commercial cleaners.
Avoid abrasive cleaning agents.

Glass- Wipe gently with a soft, clean cloth moistened with warm water. Avoid abrasive cleaning agents.

Removable shades can be washed carefully in warm to hot water in the sink with minimal cleaning solution.

Cuidado del material

Palma- Use un trapo suave, o aspire con un accesorio de cepillo suave según sea necesario, no lo limpie en húmedo.

Aluminio- Retire el polvo suavemente con un plumero o un trapo suave y seco.
No utilice limpiadores comerciales.
Evite los agentes de limpieza abrasivos.

Vidrio- Retire el polvo suavemente con un plumero o un trapo suave y seco.
No utilice limpiadores comerciales.
Evite los agentes de limpieza abrasivos.

Piezas removibles, se pueden limpiar con agua tibia con poca solución de limpieza.



Notes before assembly

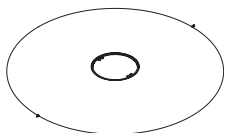
Lamp suitable only for indoor use. The electrical connections must be carried out by specialized personnel. If this electrical wire or cord is damaged, it should be replaced exclusively by the manufacturer, its technical team or someone with an equivalent qualification in order to avoid risk. The manufacturer is not responsible for improper use of the product.

Notas antes del montaje

Lámpara apta solo para uso en interiores. Las conexiones eléctricas deben ser realizadas por personal especializado. Si el cable o el cable eléctrico está dañado, debe ser reemplazado exclusivamente por el fabricante, su equipo técnico o alguien con una calificación equivalente para evitar riesgos. El fabricante no se hace responsable del uso inadecuado del producto.

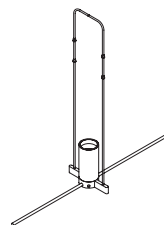
Parts included

Partes incluidas



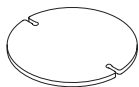
40cm palma disc

disco de palma de 40cm



Metal frame technic

Marco metálico de
técnica



10cm glass difussor

Disfuser de vidrio de
10cm



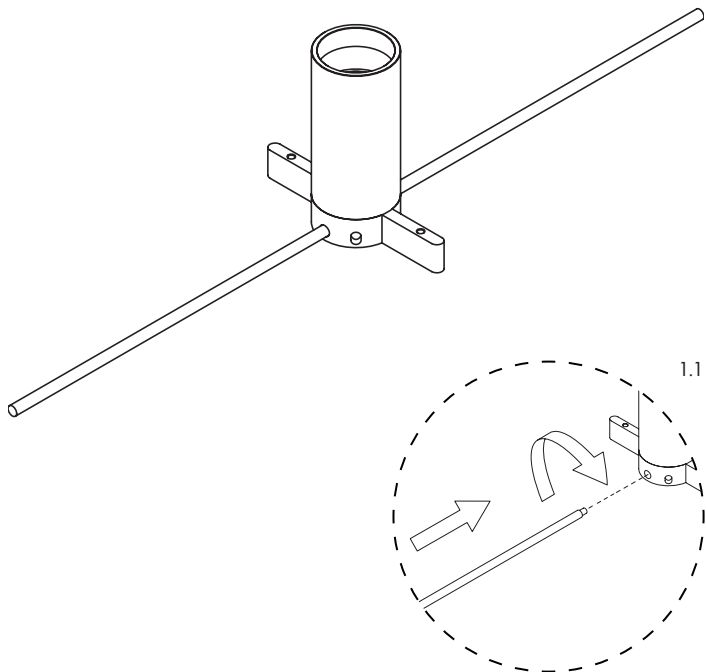
Fabric thread and 2x
supports

Hilo natural y 2 soportes



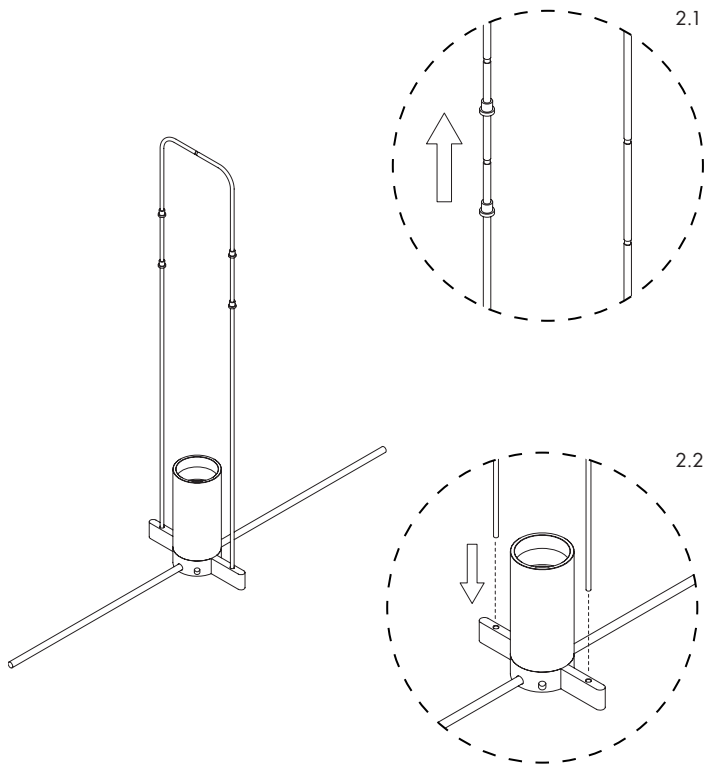
Take care in not screw from the back part of the tube.
Screw gently but firmly.

Tenga cuidado al momento de enroskar, no tomar el tubo desde atras.
Enrosque suave pero firme.



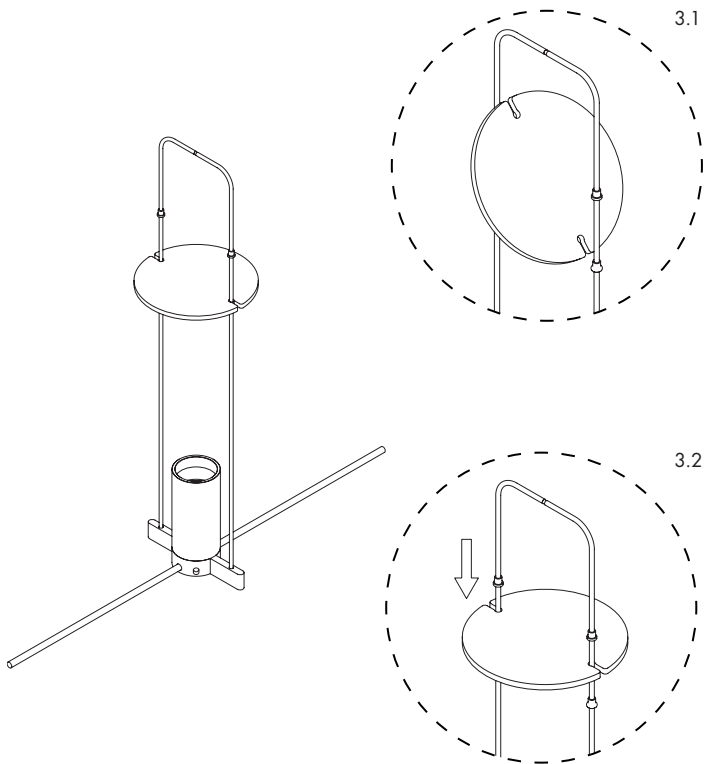
Insert the rubber piezes (4x) into the metal until the metal marks.
Inset the metal frame into the metal base.

Inserte las gomas (4x) en el metal.
Insete el marco de metal a la base.



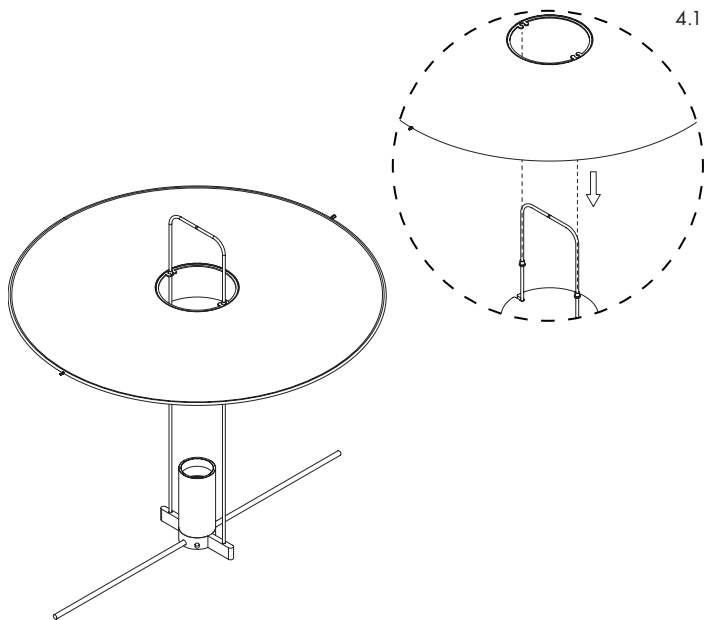
Insert the glass by rotating it between the metal frame until it lays down into the rubber in the bottom part.

Inserte el vidrio entre el marco de metal hasta que este posicionados en las gomas inferiores.



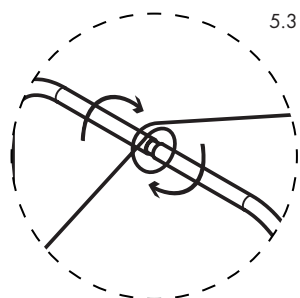
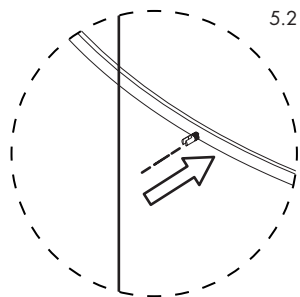
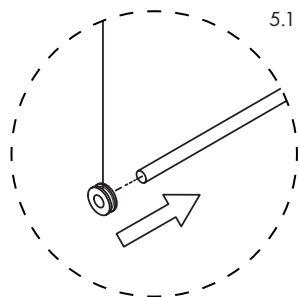
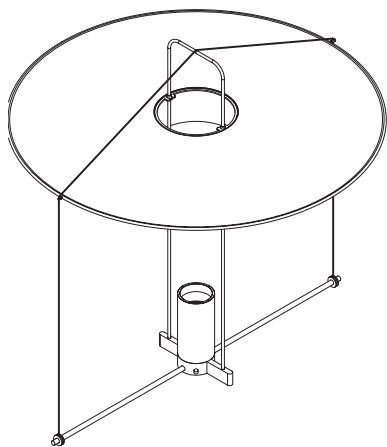
Place the palma disc above the metal frame until it lays down into the rubber pieces.

Coloque el disco de palma sobre la parte superior y fijelas en la parte superior de las gomas.



Fix the support into the metal to close and tighten the palma disc.

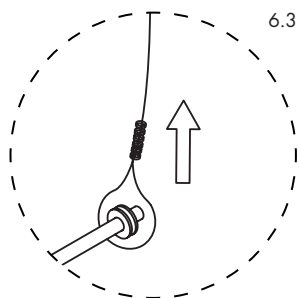
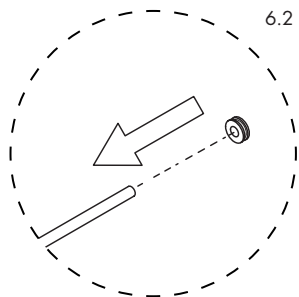
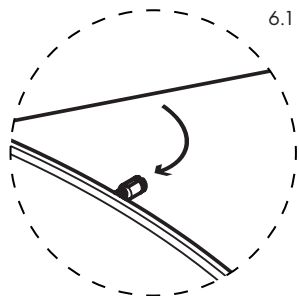
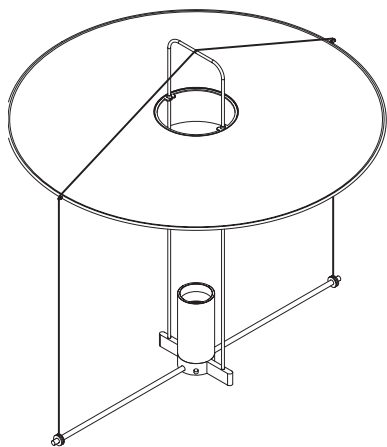
Coloque el soporte en tubo de metal para cerrar y tensar el disco de palma.





Fix the stenght of the thread with the knot.

Fije la tension necesaria del hilo con el nudo.





Bulb Change

