

Ambra double pendant

Safety instruction

The electrical connections must be carried out by specialized personnel. If this electrical wire or cord is damaged, it should be replaced exclusively by the manufacturer, its technical team or someone with an equivalent qualification in order to avoid any risk. The manufacturer is not responsible for improper use of the product.

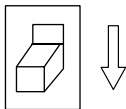
Instrucciones de seguridad

Las conexiones eléctricas deben ser realizadas por personal especializado. Si el cable eléctrico está dañado, debe ser sustituido exclusivamente por el fabricante, su equipo técnico o alguien con una cualificación equivalente para evitar cualquier riesgo. El fabricante no se hace responsable del uso inadecuado del producto.



Disconnect the power by turning off the circuit breaker, or by removing the fuse in the fuse box before assembling and mounting the canopy.

Desconecte la alimentación bajando la pastilla o quitando el fusible de la caja de fusibles antes de ensamblar y montar.



maintenance

Powder coated

Dust gently with a duster or soft cloth. Do not use commercial cleaners. A clean soft damp rag may also be used.

Cantera

Use a feather duster, a clean cloth, or vacuum with a clean brush attachment, do not wipe wet.

mantenimiento

Pintura electrostática

Limpie suavemente con un plumero o un paño suave. No utilice limpiadores comerciales. También se puede utilizar un trapo limpio, suave y húmedo.

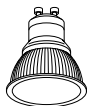
Cantera

Utilice un plumero, un trapo limpio o una aspiradora con un accesorio de cepillo limpio, no limpie en húmedo.

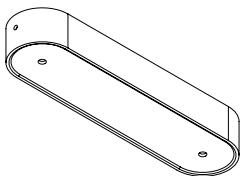
Parts included

Partes incluidas

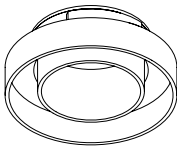
2x Gu10 LED



Canopy 20cm x 3cm



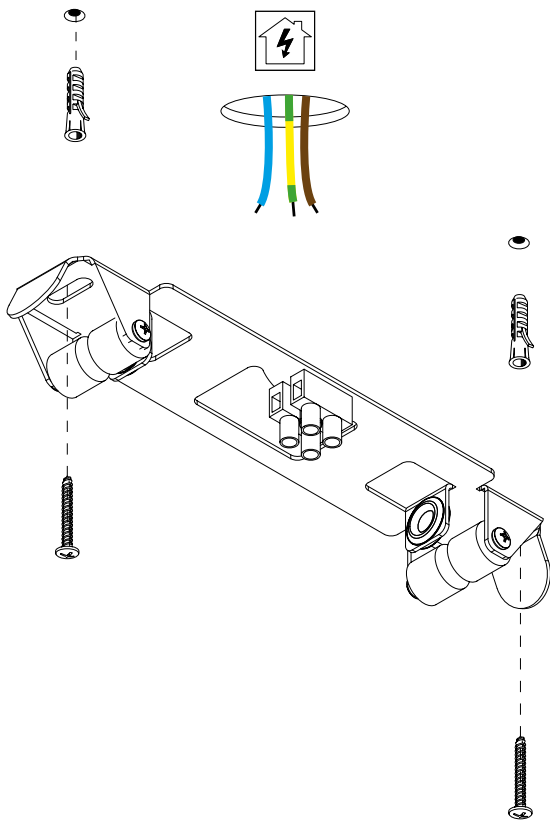
2x Open glasses

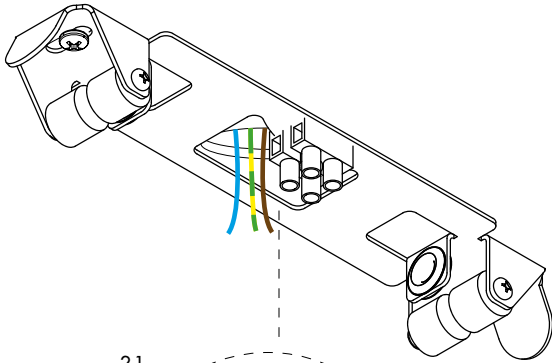


Screws, dowels and allen key

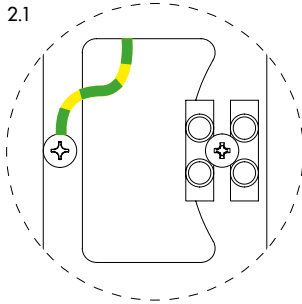


1

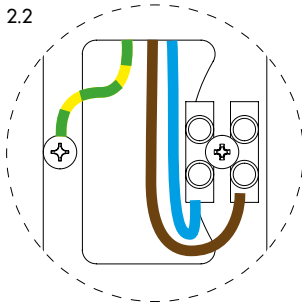


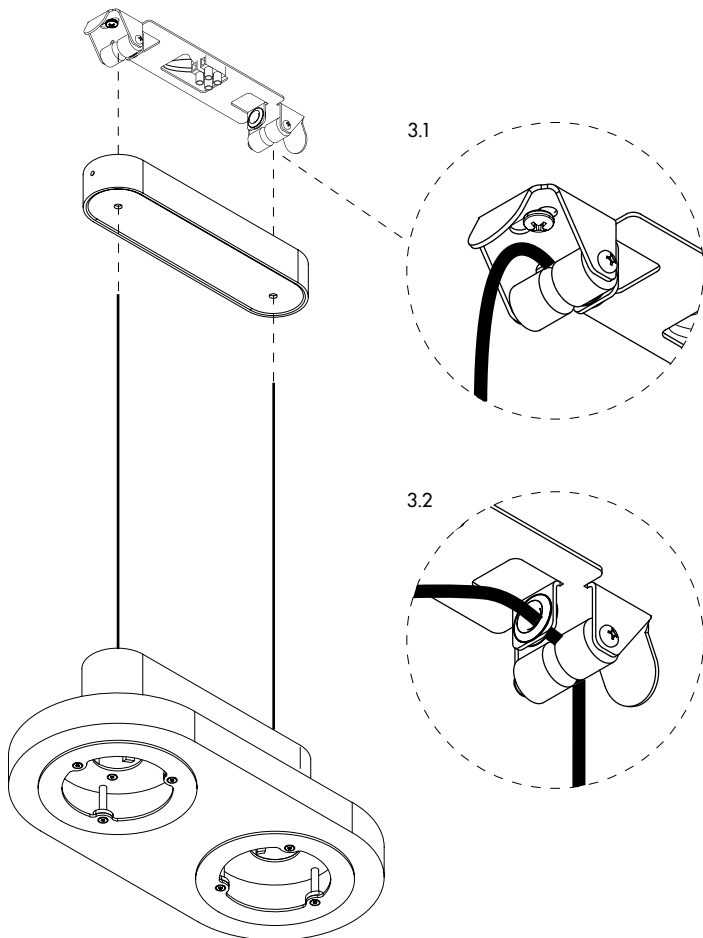


2.1



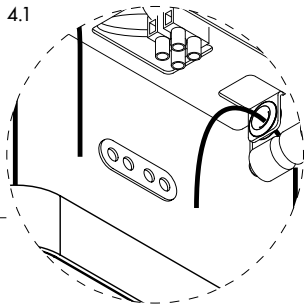
2.2



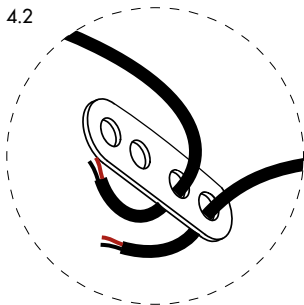


4

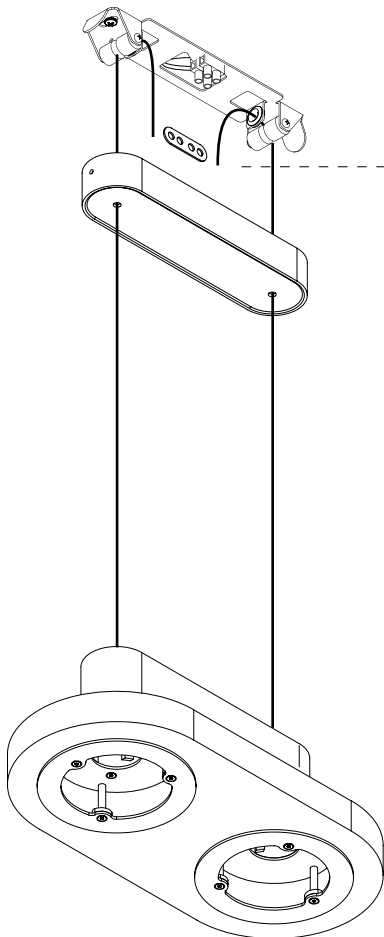
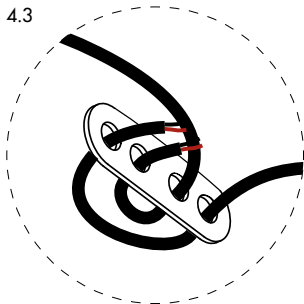
4.1

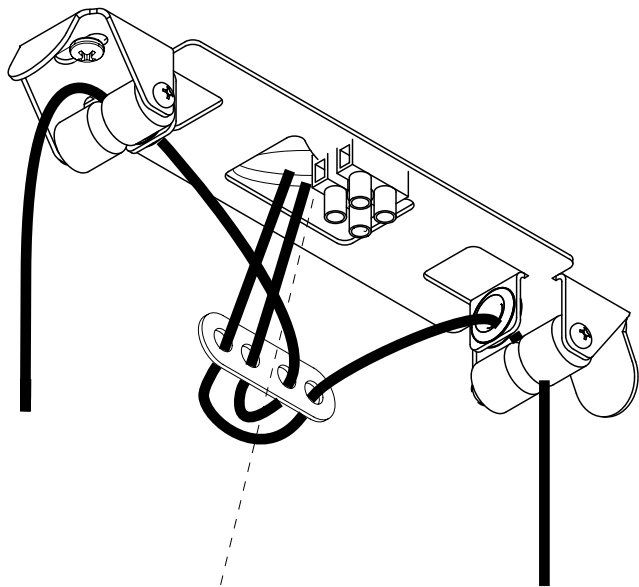


4.2

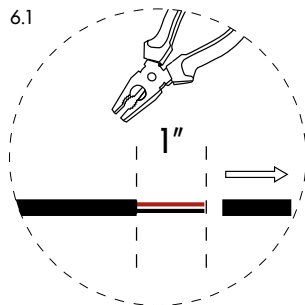


4.3

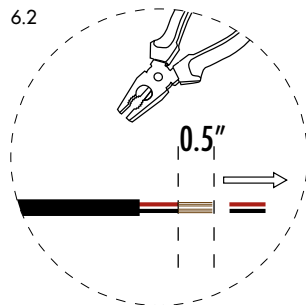




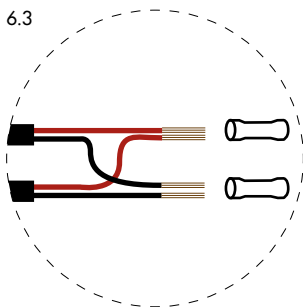
6.1



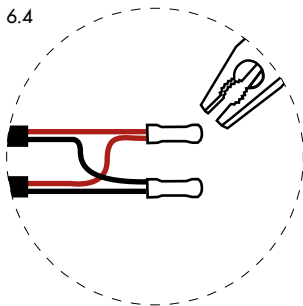
6.2



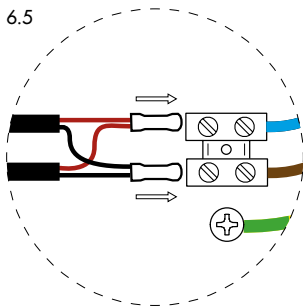
6.3

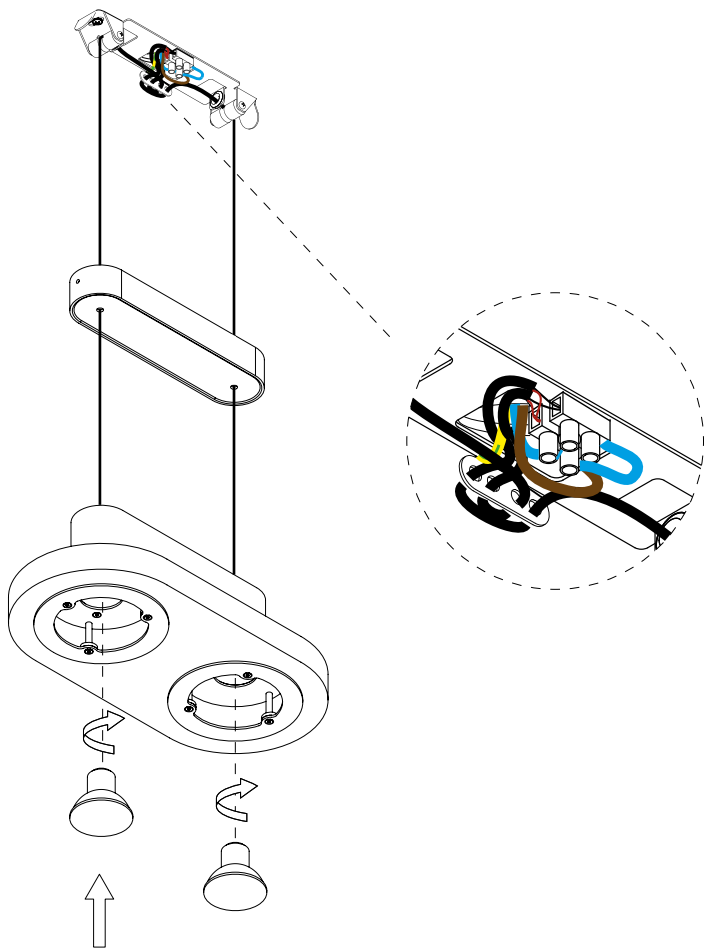


6.4



6.5







Adjust the level in case you need from 5 to 10mm with the mounting fixation system.

Ajuste el nivel en caso de que requiera de 5 a 10mm con el sistema de fijación del montaje.

