

Between the mountains and desert of Oaxaca and Puebla, onyx stone is being extracted. A quite common stone at first sight, but a closer look reveals its beauty. A white chalcedony stone with unique bands, this is the weight and lightness of onyx.

The start of our Lago history.

Entre las montañas y el desierto de Oaxaca y Puebla, se extrae la piedra de ónix. Bastante común a primera vista, pero una mirada más cercana revela su belleza. Una calcedonia blanca con bandas únicas, este es el peso y la ligereza del ónix.

El inicio de la historia de nuestra Lago.

## Lago 22

Lago 22 embodies a classical pendant lamp in a compact size. The semi translucent stone allows both materials to be appreciated from several angles.

Lago 22 representa una lámpara colgante clásica en un tamaño compacto. La piedra semitranslúcida permite los materiales ser apreciados desde distintos ángulos.

## Lago 40

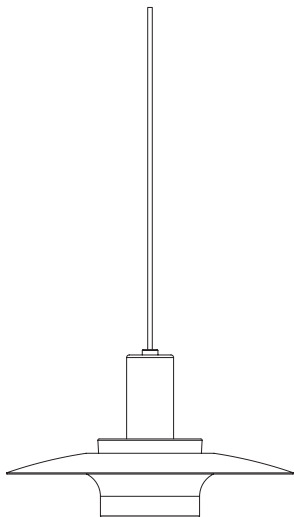
Lago 40 material's mix becomes a functional combination of clean shapes enhancing the qualities of the natural mineral. Onyx's opacity reflects its elegance.

Lago 40 se convierte en una combinación funcional entre formas limpias y materiales que realzan las cualidades del mineral natural. La translucidez refleja su elegancia.

### Material care

Onyx stone - Use a soft rag, a clean white cloth, or vacuum with a soft brush attachment as needed, do not wipe wet.

Metal - Dust gently with a duster or soft rag. Do not use commercial cleaners. Avoid abrasive cleaning agents.



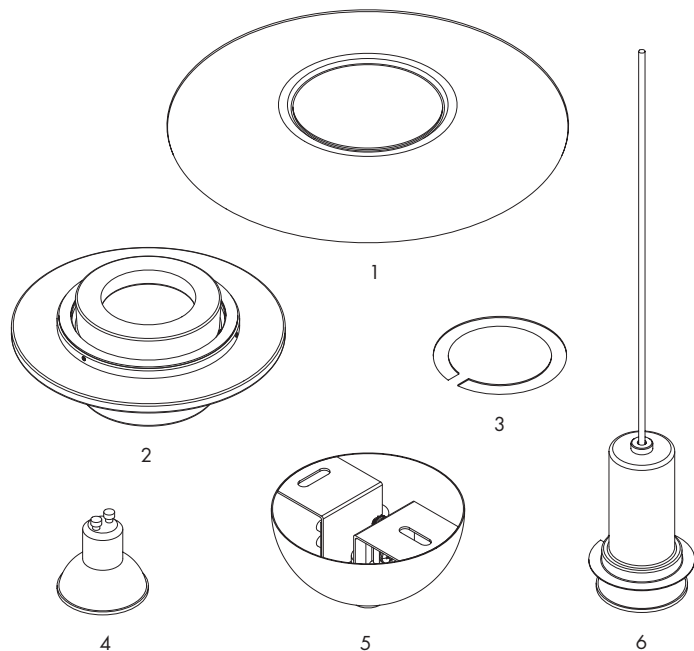
### Cuidado del material

Piedra de ónix - Use un trapo suave, un paño blanco limpio o aspire con un accesorio de cepillo suave según sea necesario, no lo limpie en húmedo.

Metal - Retire el polvo suavemente con un plumero o un trapo suave y seco. No utilice limpiadores comerciales. Evite los agentes de limpieza abrasivos.

### Parts included

- |   |                        |   |                     |
|---|------------------------|---|---------------------|
| 1 | Metal shade            | 4 | GU10 bulb           |
| 2 | Handcrafted onyx stone | 5 | Canopy              |
| 3 | Metal ring             | 6 | GU10 socket technic |

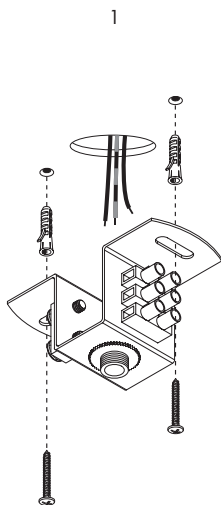


### Partes incluidas

- |   |                       |   |                         |
|---|-----------------------|---|-------------------------|
| 1 | Pantalla de metal     | 4 | Foco GU10               |
| 2 | Pieza tallada de ónix | 5 | Canopy                  |
| 3 | Anillo de metal       | 6 | Técnica del socket GU10 |

## Canopy assembly steps

## Pasos de ensamblaje del canopy

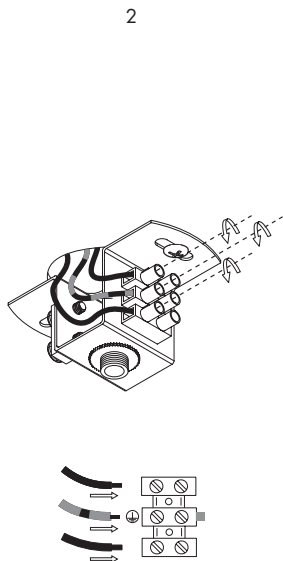


1

Disconnect the power by turning off the circuit breaker, or by removing the fuse in the fuse box before assembling and mounting the canopy. Fix the mounting plate to the ceiling with the dowels and screws.

1

Desconecte la energía eléctrica apagando el interruptor de seguridad o desconectando el fusible en la caja de fusibles antes de ensamblar y montar el canopy. Fije la placa de montaje al techo con los taquetes y los tornillos.

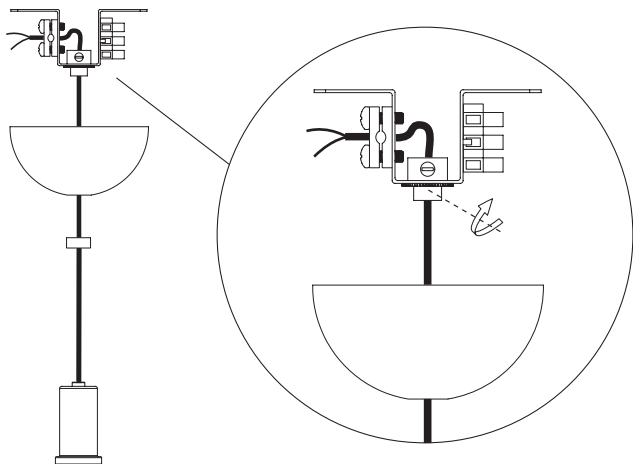


2

Connect the cable to the terminal block.

2

Conecte el cable al bloque de terminales.



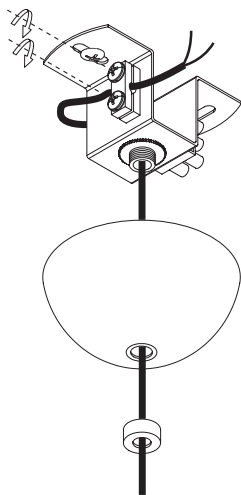
3

Fix the lamp cable with the fixing screw on the ceiling box in order to adjust the height of the lamp. Take care to screw the screw gently but firmly.

3

Fije el cable de la lámpara con el tornillo de fijación a la caja del techo para ajustar la altura de la lámpara. Tenga cuidado de atornillar suavemente pero con firmeza.

4



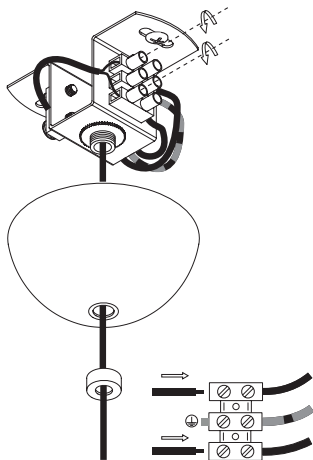
4

Fix the lamp cable with the fixing bracket on the side to double secure.

4

Fije el cable de la lámpara con el soporte de fijación al lado para asegurar de manera doble la pieza.

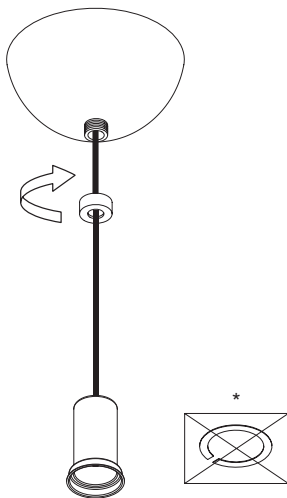
5



5  
Connect the cable to the terminal block.

5  
Conecte el cable al bloque  
de terminales.

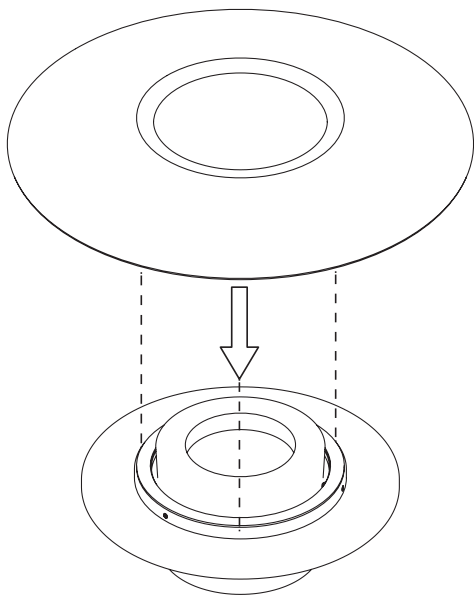
6



6  
Fix the ceiling rose cover with  
the fixing nut.\*Please do not add  
in this step the metal ring.

6  
Fije el canopy con la tuerca  
de fijación.\*No agregue en  
este paso el anillo de metal.

7



7

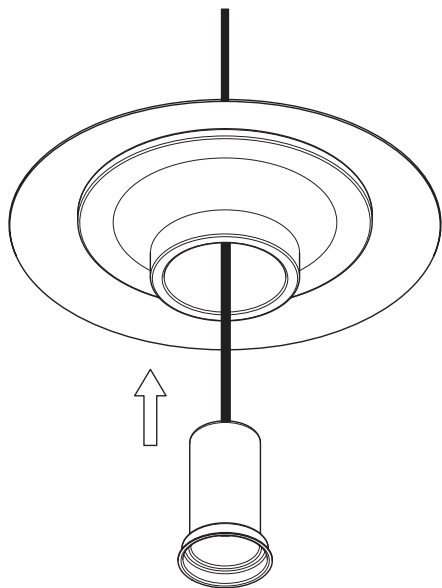
Place the disc over the stone  
with the magnet ring.

7

Coloque el disco sobre la piedra  
con el anillo magnético.



8

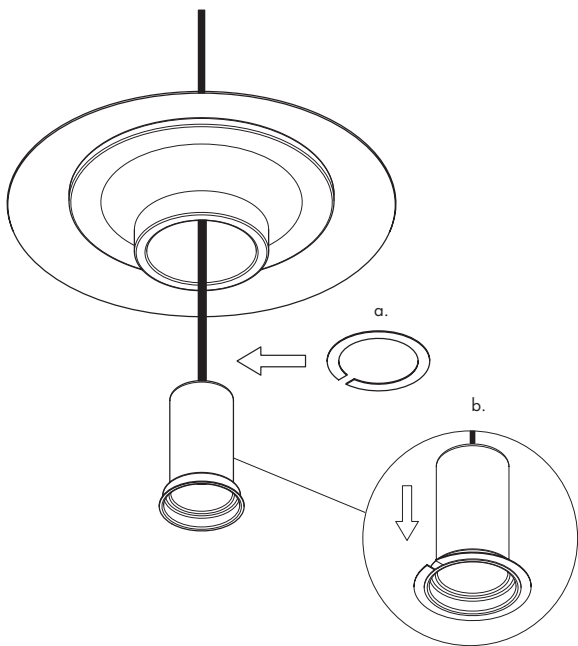


8

Insert the stone together with  
the disc into the technic.

8

Inserte la piedra junto con  
el disco en la técnica.



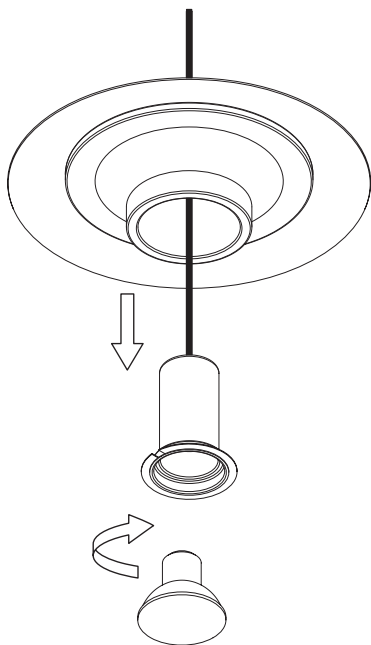
9

(a) Insert the metal disc in the cable between the stone and the socket,  
 (b) slide it down to the lower part of the socket.

9

(a) Inserte el disco de metal en el cable entre la piedra y el socket,  
 (b) deslícelo hacia abajo a la parte inferior del socket.

10



10  
Insert and fix the GU10 bulb.

10  
Inserte y fije el foco GU10.

